

1144/V

Розетки с выключателем и замком судовые из латуни. HNA-стандарт

- розетки с выключателем и замком для установки на палубу
- высокая коррозионная стойкость
- повышенная герметичность

IP56

220V

16A

Описание:

Серия судовых розеток с выключателем и замком для наружной установки выполнена из латуни. Материал корпуса обеспечивает защиту внутреннего механизма розетки от внешних воздействий окружающей среды и обладает высокой коррозионной стойкостью. Контактная группа розетки защищена винтовой крышкой из полиамида – «FS». Замок блокировки соединения с вилкой 1142/V (см. стр. 227) выполнен из латуни. Разнообразие расположения кабельных вводов позволяет выбрать наиболее подходящий вариант.

Степень защиты: IP56

Оборудование:

кабельные вводы M24x1,5/Z14; дополнительный болт заземления внутри корпуса; отливка с резьбой M4 снаружи корпуса для дополнительного заземления

Монтаж:

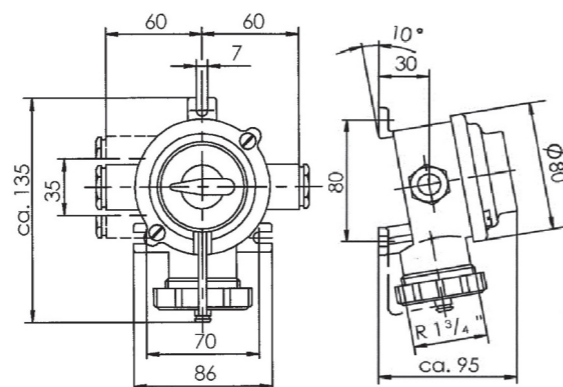
3 монтажные проушины в основании корпуса для болта M6

Дополнительно:

«MS» - винтовая крышка контактной группы из латуни
версия розетки - 127V



1144/V/D



1142; 1142/V

Вилки судовые из латуни

- вилки кабельные для подключения на палубе
- высокая коррозионная и механическая стойкость
- повышенная герметичность

IP56

220V

16A

Описание:

Серия судовых вилок для наружного использования выполнена из латуни. Материал корпуса обеспечивает защиту внутреннего механизма вилки от внешних воздействий окружающей среды и обладает высокой коррозионной и ударной стойкостью.

Степень защиты: IP56

Оборудование:

кабельный ввод с вкладкой W10
контактная группа - 2P+E

Монтаж:

непосредственно на кабель $\varnothing 8-10,5\text{мм}$

Дополнительно:

версия вилки - 127V

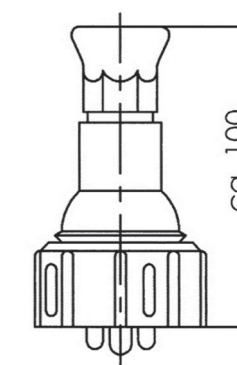
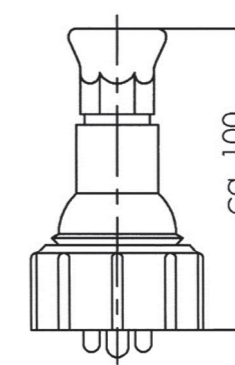
версия вилки 1142 с корпусом из поликарбоната (FS)



1142



1142/V



Тип	Описание	Ток	Расположение вводов	Вес, кг	Артикул
1144/V	Розетка с выключателем 2 полюса, 1 ввод	16A	○	1.5	10010684
1144/R/V	Розетка с выключателем 2 полюса, 1 ввод справа	16A	○	1.5	10010685
1144/2/V	Розетка с выключателем 2 полюса, 2 ввода	16A	○	1.6	10010686
1144/2/R/V	Розетка с выключателем 2 полюса, 2 ввода справа	16A	○	1.6	10010687
1144/D/V	Розетка с выключателем 2 полюса, 2 ввода	16A	○	1.6	10010688

Тип	Описание	Ток	Вес, кг	Артикул
1142/MS	Вилка латунная	16A	0.6	10010677
1142/V/MS	Вилка латунная с фиксатором (замком)	16A	0.6	10010695